

KIM QUANG ELECTRIC DISTRIBUTOR

www.kimquang.vn

www.kimquang.com.vn

Hotline: 0931 455 668



KENTOM

KIMQUANG

Electrical equipment

BIỂN ĐÔNG

Quần Đảo Hoàng Sa Trong Lãnh Thổ Việt Nam

Quần Đảo Trường Sa Trong Lãnh Thổ Việt Nam



CATALOGUE

KENTOM

Lời Giới Thiệu

- Rất hoan nghênh Quý Khách Hàng đã ủng hộ và tìm hiểu những sản phẩm của Công ty chúng tôi.

- Công ty TNHH Đồng Bằng chuyên sản xuất các loại đèn sạc khẩn cấp, đèn pin sạc các loại, đèn bàn cao cấp, đèn thoát hiểm, quạt sạc. Ngoài ra, Chúng tôi còn nhận cung cấp hàng tặng phẩm theo yêu cầu đặt hàng của các công ty.

- Trong thời điểm hiện nay, Công ty chúng tôi có nhiều đội ngũ công nhân lành nghề, kỹ thuật viên chuyên nghiệp cũng như các quản lý giỏi. Chính những đội ngũ đó giúp cho sản phẩm luôn ổn định về chất lượng và mẫu mã sản phẩm luôn đổi mới.

- Những sản phẩm của chúng tôi luôn tuân thủ theo TCVN và tiêu chuẩn hàng hóa do chi cục đo lường TP.HCM cấp.

- Tất cả các sản phẩm này đều được thử mẫu phù hợp tiêu chuẩn tại chi cục tiêu chuẩn đo lường chất lượng TP.HCM

- Những trang tiếp theo giới thiệu cho Quý khách toàn bộ những sản phẩm của Công ty chúng tôi

CÔNG TY TNHH ĐỒNG BẰNG
Dong Bang Co.,Ltd

ẤP 3, XÃ LONG CANG, HUYỆN CẦN ĐƯỚC, TỈNH LONG AN

KENTOM

www.kimquang.vn



KENTOM

TẤT CẢ SẢN PHẨM ĐỀU ĐƯỢC BẢO HÀNH

9 - 12 THÁNG

CHÍNH SÁCH

BẢO HÀNH



BỘ CÔNG AN
CỤC CẢNH SÁT PCCC VÀ CNCH

CỘNG HÒA XÃ HỘI CHỦ NGHĨA VIỆT NAM
Độc lập – Tự do – Hạnh phúc

Mẫu PC19
Ban hành kèm theo Thông tư
số 66/2014/TT-BCA,
ngày 16/12/2014

Số: 19361 /KD-PCCC-P7

GIẤY CHỨNG NHẬN KIỂM ĐỊNH PHƯƠNG TIỆN PHÒNG CHÁY VÀ CHỮA CHÁY

Căn cứ Nghị định số 79/2014/NĐ-CP ngày 31/7/2014 quy định chi tiết thi hành một số điều của Luật Phòng cháy và chữa cháy và Luật sửa đổi, bổ sung một số điều của Luật Phòng cháy và chữa cháy;

Căn cứ Điều 18 Thông tư số 66/2014/TT-BCA ngày 16/12/2014 của Bộ trưởng Bộ Công an quy định chi tiết thi hành một số điều của Nghị định số 79/2014/NĐ-CP ngày 31/7/2014 quy định chi tiết thi hành một số điều của Luật Phòng cháy và chữa cháy và Luật sửa đổi, bổ sung một số điều của Luật Phòng cháy và chữa cháy;

Xét đề nghị của Công ty TNHH Đồng Bằng.....
về việc kiểm định về phòng cháy và chữa cháy đối với phương tiện tại văn bản số (Đơn đề nghị)....., ngày 20 tháng 10 năm 2020...;

Căn cứ kết quả kiểm định về phòng cháy và chữa cháy đối với phương tiện tại biên bản kiểm định ngày 10 tháng 12 năm 2020 của Phòng Khoa học - Công nghệ và kiểm định phương tiện PCCC và CNCH - Cục Cảnh sát PCCC và CNCH.....;

CỤC CẢNH SÁT PHÒNG CHÁY, CHỮA CHÁY VÀ CỨU NẠN, CỨU HỘ

CHỨNG NHẬN:

Phương tiện/lô phương tiện:..... Phòng cháy và chữa cháy..... ghi tại trang 02...
của..... Công ty TNHH Đồng Bằng.....
địa chỉ: Cụm CN Kiến Thành, Ấp 3, xã Long Cang, huyện Cần Đức, tỉnh Long An

Tại thời điểm kiểm định, số phương tiện này có các thông số kỹ thuật phù hợp với các quy định về phòng cháy và chữa cháy và được phép sử dụng trong công tác phòng cháy và chữa cháy. *g*

Hà Nội, ngày 15 tháng 12 năm 2020..

**KT. CỤC TRƯỞNG
PHÓ CỤC TRƯỞNG**

(Ký, ghi rõ họ tên và đóng dấu)



Đại tá Bùi Quang Việt

TỔNG CỤC TIÊU CHUẨN ĐO LƯỜNG CHẤT LƯỢNG
 DIRECTORATE FOR STANDARDS, METROLOGY AND QUALITY (STAMEQ)

TRUNG TÂM CHỨNG NHẬN PHÙ HỢP (QUACERT)
 VIETNAM CERTIFICATION CENTRE (QUACERT)



ENSURE YOUR SUCCESS

PHIẾU KẾT QUẢ THỬ NGHIỆM

TEST REPORT

Số / No: 1868.1.20./QC-PTN...VH

Ngày cấp / Issue date : 2020-11-16

Tên khách hàng / Customer : **CÔNG TY TNHH ĐỒNG BÀNG**

Địa chỉ / Address : Cụm công nghiệp Kiến Thành, Ấp 3, xã Long Cang, huyện Cần Đước, tỉnh Long An

Tên mẫu thử / Sample name : **Rechargeable Li-ion Cell**

Ký hiệu mẫu / Sample No. : VH/2010/P077

Nhãn thương mại / Trade mark : --

Tên model / Model name : **18650 (3.7V, 2000mAh)**

Thông số kỹ thuật / Ratings : DC 3.7V, 2000mAh

Hãng sản xuất / Manufacturer : **Anhui Teamsky New Energy Technology Co., Ltd.**

Nhà máy sản xuất / Factory : **Anhui Teamsky New Energy Technology Co., Ltd.**

Địa chỉ / Address of factory : B22 Buiding, Xuancheng Science and Technology pack, Tieshan Road, Xuancheng City, Anhui Province.

Ngày nhận mẫu / Date of receiving : 2020-10-28

Thời gian thử nghiệm / Testing time : 2020-11-02 ~ 2020-11-14

QCVN / National Technical Regulation : QCVN 101:2016/BTTTT

Thử nghiệm viên
 Tester

Phòng thử nghiệm Điện-Hóa-Lý
 Electrical-Chemical-Physical Testing Lab.

Giám đốc
 Director

Nguyen Quoc Anh

Le Ngoc Thuc



Phạm Lê Cường

8 Hoàng Quốc Việt, Cầu Giấy
 Hà Nội, Việt Nam
 T +84 (24) 3756 1025
 F +84 (24) 3756 3188
 E quacert@quacert.gov.vn
 W www.quacert.gov.vn

1 Các kết quả thử nghiệm chỉ có giá trị đối với mẫu gửi đến.

Test result are value only for samples taken by client.

2 Tên mẫu được ghi theo yêu cầu của khách hàng.

Name of samples are reported as the client's request

3 Không được trích sao một phần phiếu kết quả nếu không có sự đồng ý của QUACERT.

The test report shall not be reproduced except in full with out the written approval of QUACERT.

Trang / Page: 1/1

TỔNG CỤC TIÊU CHUẨN ĐO LƯỜNG CHẤT LƯỢNG
DIRECTORATE FOR STANDARDS, METROLOGY AND QUALITY (STAMEQ)

TRUNG TÂM CHỨNG NHẬN PHÙ HỢP (QUACERT)
VIETNAM CERTIFICATION CENTRE (QUACERT)



ENSURE YOUR SUCCESS

PHIẾU KẾT QUẢ THỬ NGHIỆM

TEST REPORT

Số / No.: 1864.120./QC-PTN...H

Ngày cấp / Issue date : 2020-11-16

Tên khách hàng / Customer : **CÔNG TY TNHH ĐỒNG BÀNG**

Địa chỉ / Address : Cụm công nghiệp Kiến Thành, Ấp 3, xã Long Cang, huyện Cần Đước, tỉnh Long An

Tên mẫu thử / Sample name : **Rechargeable Li-ion Cell**

Ký hiệu mẫu / Sample No. : VH/2010/P078

Nhãn thương mại / Trade mark : --

Tên model / Model name : **18650 (3.7V, 2200 mAh)**

Thông số kỹ thuật / Ratings : DC 3.7V, 2200mAh

Hãng sản xuất / Manufacturer : **Anhui Teamsky New Energy Technology Co., Ltd.**

Nhà máy sản xuất / Factory : **Anhui Teamsky New Energy Technology Co., Ltd.**

Địa chỉ / Address of factory : B22 Buiding, Xuancheng Science and Technology pack, Tieshan Road, Xuancheng City, Anhui Province.

Ngày nhận mẫu / Date of receiving : 2020-10-28

Thời gian thử nghiệm / Testing time : 2020-11-02 ~ 2020-11-14

QCVN / National Technical Regulation : QCVN 101:2016/BTTTT

Thử nghiệm viên
Tester

Nguyen Quoc Anh

Phòng thử nghiệm Điện-Hóa-Lý
Electrical-Chemical-Physical Testing Lab.

Le Ngoc Thuc

Giám đốc
Director



Phạm Lê Cường

8 Hoàng Quốc Việt, Cầu Giấy
Hà Nội, Việt Nam
T +84 (24) 3756 1025
F +84 (24) 3756 3188
E quacert@quacert.gov.vn
W www.quacert.gov.vn

1 Các kết quả thử nghiệm chỉ có giá trị đối với mẫu gửi đến.
Test result are value only for samples taken by client.

2 Tên mẫu được ghi theo yêu cầu của khách hàng.
Name of samples are reported as the client's request

3 Không được trích sao một phần phiếu kết quả nếu không có sự đồng ý của QUACERT.
The test report shall not be reproduced except in full with out the written approval of QUACERT.

TỔNG CỤC TIÊU CHUẨN ĐO LƯỜNG CHẤT LƯỢNG
DIRECTORATE FOR STANDARDS, METROLOGY AND QUALITY (STAMEQ)

TRUNG TÂM CHỨNG NHẬN PHÙ HỢP (QUACERT)
VIETNAM CERTIFICATION CENTRE (QUACERT)



ENSURE YOUR SUCCESS

PHIẾU KẾT QUẢ THỬ NGHIỆM TEST REPORT

Số / No: 184/21/QC-PTN-VH

Ngày cấp / Issue date : 2021-01-19

Tên khách hàng / Customer : CÔNG TY TNHH ĐỒNG BÀNG

Địa chỉ / Address : Cụm công nghiệp Kiến Thành, Ấp 3, xã Long Cang, huyện Cần Đước, tỉnh Long An

Tên mẫu thử / Sample name : Rechargeable Li-ion Cell

Ký hiệu mẫu / Sample No. : VH/2012/P066

Nhãn thương mại / Trade mark : --

Tên model / Model name : 18650 (3.7V, 2600 mAh)

Thông số kỹ thuật / Ratings : DC 3.7V, 2600mAh

Hãng sản xuất / Manufacturer : Anhui Teamsky New Energy Technology Co., Ltd.

Nhà máy sản xuất / Factory : Anhui Teamsky New Energy Technology Co., Ltd.

Địa chỉ / Address of factory : B22 Buiding, Xuancheng Science and Technology pack, Tieshan Road, Xuancheng City, Anhui Province.

Ngày nhận mẫu / Date of receiving : 2020-12-22

Thời gian thử nghiệm / Testing time : 2021-01-05 ~ 2021-01-15

QCVN / National Technical Regulation : QCVN 101:2016/BTTTT

Thử nghiệm viên
Tester

Nguyen Quoc Anh

Phòng thử nghiệm Điện-Hóa-Lý
Electrical-Chemical-Physical Testing Lab.

Le Ngoc Thuc

Giám đốc
Director



Phạm Lê Cường

8 Hoàng Quốc Việt, Cầu Giấy
Hà Nội, Việt Nam
T +84 (24) 3756 1025
F +84 (24) 3756 3188
E quacert@quacert.gov.vn
W www.quacert.gov.vn

1 Các kết quả thử nghiệm chỉ có giá trị đối với mẫu gửi đến.
Test result are value only for samples taken by client.

2 Tên mẫu được ghi theo yêu cầu của khách hàng.
Name of samples are reported as the client's request

3 Không được trích sao một phần phiếu kết quả nếu không có sự đồng ý của QUACERT.
The test report shall not be reproduced except in full with out the written approval of QUACERT.

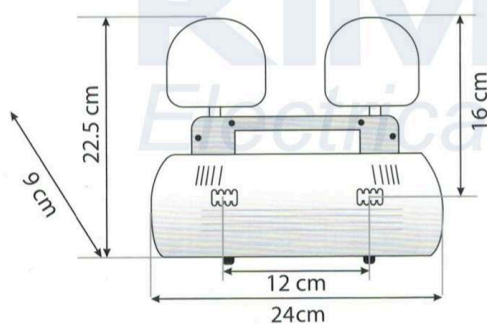
Trang / Page: 1/8

LED



LỖI KỸ THUẬT 1 ĐỔI 1 TRONG 1 NĂM

KT - 2200EL



- Nguồn điện : AC 220V - 50Hz
- Bóng đèn Led : (3.2V, 3W) x 2 bóng Led
- Pin sạc LI-ION : 3.7V, 2200mAh
- Dòng điện sạc : 120mA
- Thời gian sạc đầy : 24 giờ (cắm điện thường trực)
- Thời gian thấp sáng : 2 giờ 30 phút



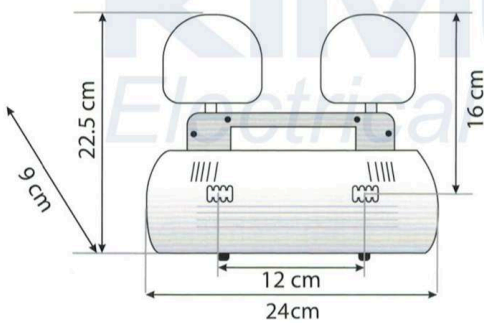
TẤT CẢ SẢN PHẨM NÀY ĐỀU ĐƯỢC THỬ MẪU PHÙ HỢP TIÊU CHUẨN TẠI CHI CỤC TIÊU CHUẨN ĐO LƯỜNG CHẤT LƯỢNG TP.HCM, TRUNG TÂM CHỨNG NHẬN PHÙ HỢP QUACERT

LED



LỖI KỸ THUẬT 1 ĐỔI 1 TRONG 1 NĂM

KT - 402



- Nguồn điện : AC 220V - 50Hz
- Bóng đèn LED : (3.2V 3W) x 2 LED
- Pin sạc LI-ION : 3.7V, 2600mAh
- Dòng điện sạc : 120mA
- Thời gian sạc đầy : 24 giờ (cắm điện thường trực)
- Thời gian thấp sáng : 3 giờ



TEM KIỂM ĐỊNH PCCC



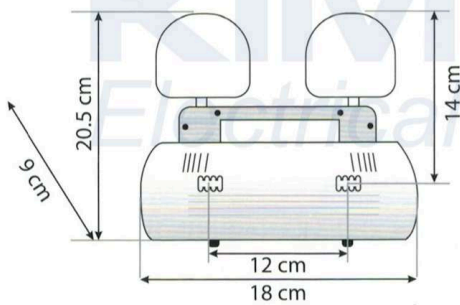
TẤT CẢ SẢN PHẨM NÀY ĐỀU ĐƯỢC THỬ MẪU PHÙ HỢP TIÊU CHUẨN TẠI CHI CỤC TIÊU CHUẨN ĐO LƯỜNG CHẤT LƯỢNG TP.HCM, TRUNG TÂM CHỨNG NHẬN PHÙ HỢP QUACERT

LED



LỖI KỸ THUẬT 1 ĐỐI 1 TRONG 1 NĂM

KT - 403



- Nguồn điện : AC 220V - 50Hz
- Bóng đèn LED : (3.2V 3W) x 2 LED
- Pin sạc LI-ION : 3.7V, 2600mAh
- Dòng điện sạc : 120mA
- Thời gian sạc đầy : 24 giờ (cắm điện thường trực)
- Thời gian thắp sáng : 3 giờ



TEM KIỂM ĐỊNH PCCC



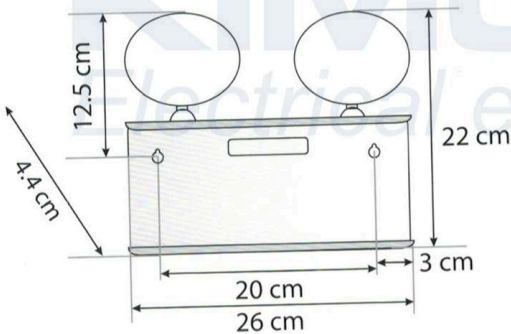
TẤT CẢ SẢN PHẨM NÀY ĐỀU ĐƯỢC THỬ MẪU PHÙ HỢP TIÊU CHUẨN TẠI CHI CỤC TIÊU CHUẨN ĐO LƯỜNG CHẤT LƯỢNG TP.HCM , TRUNG TÂM CHỨNG NHẬN PHÙ HỢP QUACERT

LED



LỖI KỸ THUẬT 1 ĐỔI 1 TRONG 1 NĂM

KT - 404



- Nguồn điện : AC 220V - 50Hz
- Bóng đèn LED : (3.2V 3W) x 2 LED
- Pin sạc LI-ION : 3.7V, 2200mAh
- Dòng điện sạc : 120mA
- Thời gian sạc đầy : 24 giờ (cắm điện thường trực)
- Thời gian thấp sáng : 2 giờ 30 phút



TEM KIỂM ĐỊNH PCCC



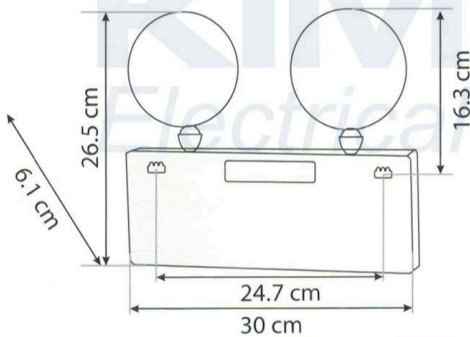
TẤT CẢ SẢN PHẨM NÀY ĐỀU ĐƯỢC THỬ MẪU PHÙ HỢP TIÊU CHUẨN TẠI CHI CỤC TIÊU CHUẨN ĐO LƯỜNG CHẤT LƯỢNG TP.HCM, TRUNG TÂM CHỨNG NHẬN PHÙ HỢP QUACERT

LED



LỖI KỸ THUẬT 1 ĐỐI 1 TRONG 1 NĂM

KT - 750



- Nguồn điện : AC 220V - 50Hz
- Bóng đèn LED : (3.2V 3W) x 2 LED
- Pin sạc LI-ION : 3.7V, 2600mAh
- Dòng điện sạc : 120mA
- Thời gian sạc đầy : 24 giờ (cắm điện thường trực)
- Thời gian thấp sáng : 3 giờ



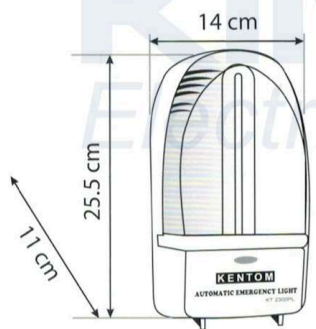
TẤT CẢ SẢN PHẨM NÀY ĐỀU ĐƯỢC THỬ MẪU PHÙ HỢP TIÊU CHUẨN TẠI CHI CỤC TIÊU CHUẨN ĐO LƯỜNG CHẤT LƯỢNG TP.HCM, TRUNG TÂM CHỨNG NHẬN PHÙ HỢP QUACERT

LED



LỖI KỸ THUẬT 1 ĐỔI 1 TRONG 1 NĂM

KT - 2300PL



- Nguồn điện : AC 220V - 50Hz
- Bóng Led : 16W
- Pin sạc LI-ION : 3.7V, 2600mAh
- Dòng điện sạc : 120 mA
- Thời gian sạc đầy : 24 giờ (cắm điện thường trực)
- Thời gian thấp sáng : 3 giờ



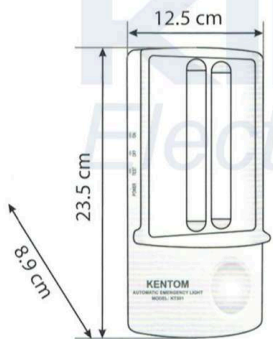
TẤT CẢ SẢN PHẨM NÀY ĐỀU ĐƯỢC THỬ MẪU PHÙ HỢP TIÊU CHUẨN TẠI CHI CỤC TIÊU CHUẨN ĐO LƯỜNG CHẤT LƯỢNG TP.HCM, TRUNG TÂM CHỨNG NHẬN PHÙ HỢP QUACERT

LED



LỖI KỸ THUẬT 1 ĐỔI 1 TRONG 1 NĂM

KT - 301



- Nguồn điện : AC 220V - 50Hz
- Bóng đèn LED : 16W
- Pin sạc LI-ION : 3.7V, 2600mAh
- Dòng điện sạc : 120 mA
- Thời gian sạc đầy : 24 giờ (cắm điện thường trực)
- Thời gian tắt sáng : 3 giờ

BỘ CÔNG AN
CỤC CẢNH SÁT PCCC VÀ CNCH

ĐÃ KIỂM ĐỊNH

Tên, mã hiệu phương tiện: KT-301

Số kiểm định:.....

Ngày kiểm định:.....

E.1103500

TEM KIỂM ĐỊNH PCCC



TẤT CẢ SẢN PHẨM NÀY ĐỀU ĐƯỢC THỬ MẪU PHÙ HỢP TIÊU CHUẨN TẠI CHI CỤC TIÊU CHUẨN ĐO LƯỜNG CHẤT LƯỢNG TP.HCM, TRUNG TÂM CHỨNG NHẬN PHÙ HỢP QUACERT

LED

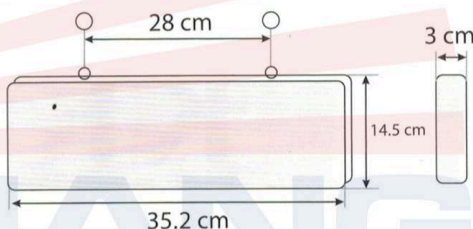


LỖI KỸ THUẬT 1 ĐỔI 1 TRONG 1 NĂM

KT - 110 (1 MẮT)

KT - 120 (2 MẮT)

- 01
- 02
- 03
- 04
- 05
- 06
- 07
- 08
- 09
- 10
- 11



- Nguồn điện : AC 220V - 50Hz
- Công suất : 3W
- Bóng đèn : Led Owan
- Pin sạc LI-ION : 3.7V 2000mAh
- Dòng điện sạc : 60mA
- Thời gian sạc đầy : 24 giờ
- Thời gian thấp sáng : 3 giờ (chế độ DC)

Ngoài những mẫu trên còn làm theo yêu cầu khách hàng.



TẤT CẢ SẢN PHẨM NÀY ĐỀU ĐƯỢC THỬ MẪU PHÙ HỢP TIÊU CHUẨN TẠI CHI CỤC TIÊU CHUẨN ĐO LƯỜNG CHẤT LƯỢNG TP.HCM ,TRUNG TÂM CHỨNG NHẬN PHÙ HỢP QUACERT

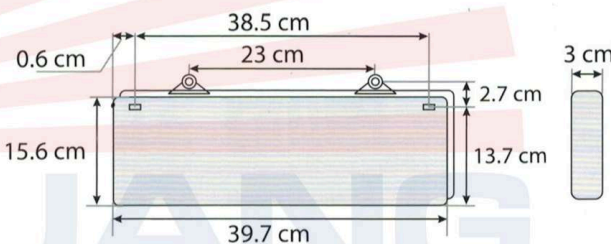
LED



LỖI KỸ THUẬT 1 ĐỐI 1 TRONG 1 NĂM

KT - 610 (1 MẮT)

KT - 620 (2 MẮT)



- Nguồn điện : AC 220V - 50Hz
- Công suất : 3W
- Bóng đèn : Led Owan
- Pin sạc LI-ION : 3.7V 2000mAh
- Dòng điện sạc : 60mA
- Thời gian sạc đầy : 24 giờ
- Thời gian thấp sáng : 3 giờ (chế độ DC)

Ngoài những mẫu trên còn làm theo yêu cầu khách hàng.



TẤT CẢ SẢN PHẨM NÀY ĐỀU ĐƯỢC THỬ MẪU PHÙ HỢP TIÊU CHUẨN TẠI CHI CỤC TIÊU CHUẨN ĐO LƯỜNG CHẤT LƯỢNG TP.HCM , TRUNG TÂM CHỨNG NHẬN PHÙ HỢP QUACERT

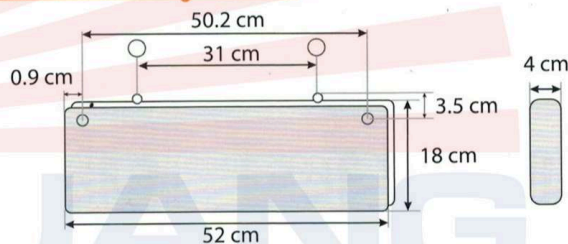
LED



LỖI KỸ THUẬT 1 ĐỔI 1 TRONG 1 NĂM

KT - 630 (1 MẶT)

KT - 640 (2 MẶT)



- Nguồn điện : AC 220V - 50Hz
- Công suất : 4W
- Bóng đèn : Led Owan
- Pin sạc LI-ION : 3.7V 2000mAh
- Dòng điện sạc : 60mA
- Thời gian sạc đầy : 24 giờ
- Thời gian thấp sáng : 2 giờ (chế độ DC)

Ngoài những mẫu trên còn làm theo yêu cầu khách hàng.



TẤT CẢ SẢN PHẨM NÀY ĐỀU ĐƯỢC THỬ MẪU PHÙ HỢP TIÊU CHUẨN TẠI CHI CỤC TIÊU CHUẨN ĐO LƯỜNG CHẤT LƯỢNG TP.HCM ,TRUNG TÂM CHỨNG NHẬN PHÙ HỢP QUACERT

LED

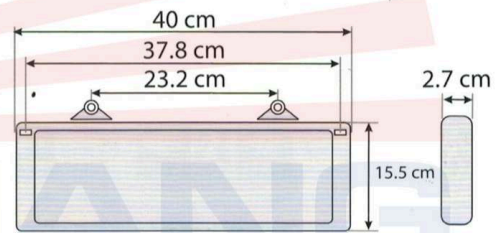


LỖI KỸ THUẬT 1 ĐỔI 1 TRONG 1 NĂM

KT - 680 (1 MẶT)

KT - 690 (2 MẶT)

- 01
- 02
- 03
- 04
- 05
- 06
- 07
- 08
- 09
- 10
- 11



- Nguồn điện : AC 220V - 50Hz
- Công suất : 3W
- Bóng đèn : Led Owan
- Pin sạc LI-ION : 3.7V 2000mAh
- Dòng điện sạc : 60mA
- Thời gian sạc đầy : 24 giờ
- Thời gian thắp sáng : 3 giờ (chế độ DC)

Ngoài những mẫu trên còn làm theo yêu cầu khách hàng.



TẤT CẢ SẢN PHẨM NÀY ĐỀU ĐƯỢC THỬ MẪU PHÙ HỢP TIÊU CHUẨN TẠI CHI CỤC TIÊU CHUẨN ĐO LƯỜNG CHẤT LƯỢNG TP.HCM, TRUNG TÂM CHỨNG NHẬN PHÙ HỢP QUACERT

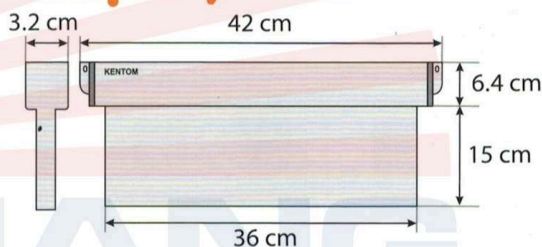
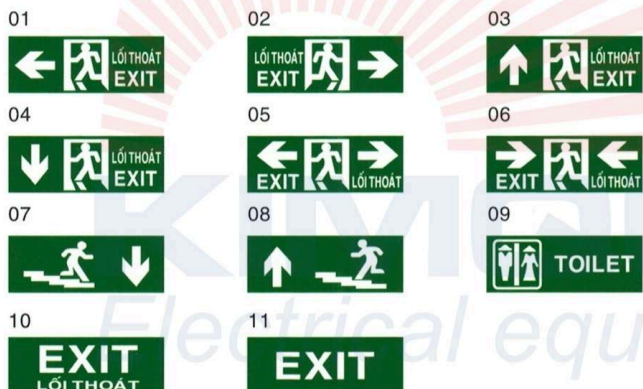
LED



LỖ KỸ THUẬT 1 ĐỔI 1 TRONG 1 NĂM

KT - 650 (1 MẶT)

KT - 660 (2 MẶT)



- Nguồn điện : AC 220V - 50Hz
- Công suất : 3W
- Bóng đèn : Led Owan
- Pin sạc LI-ION : 3.7V 2000mAh
- Dòng điện sạc : 60mA
- Thời gian sạc đầy : 24 giờ
- Thời gian thấp sáng : 3 giờ (chế độ DC)

Ngoài những mẫu trên còn làm theo yêu cầu khách hàng.



TẤT CẢ SẢN PHẨM NÀY ĐỀU ĐƯỢC THỬ MẪU PHÙ HỢP TIÊU CHUẨN TẠI CHI CỤC TIÊU CHUẨN ĐO LƯỜNG CHẤT LƯỢNG TP.HCM, TRUNG TÂM CHỨNG NHẬN PHÙ HỢP QUACERT

LED

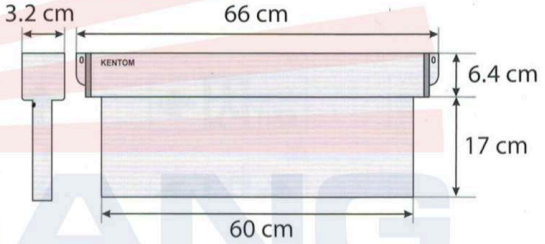


LỖ KỸ THUẬT 1 ĐỐI 1 TRONG 1 NĂM

KT - 670 (1 MẶT)

KT - 670 (2 MẶT)

- 01
- 02
- 03
- 04
- 05
- 06
- 07
- 08
- 09
- 10
- 11



Nguồn điện : AC 220V - 50Hz
 Công suất : 4W
 Bóng đèn : Led Owan
 Pin sạc LI-ION : 3.7V 2000mAh
 Dòng điện sạc : 60mA
 Thời gian sạc đầy : 24 giờ
 Thời gian thấp sáng : 3 giờ (chế độ DC)

Ngoài những mẫu trên còn làm theo yêu cầu khách hàng.



TẤT CẢ SẢN PHẨM NÀY ĐỀU ĐƯỢC THỬ MẪU PHÙ HỢP TIÊU CHUẨN TẠI CHI CỤC TIÊU CHUẨN ĐO LƯỜNG CHẤT LƯỢNG TP.HCM, TRUNG TÂM CHỨNG NHẬN PHÙ HỢP QUACERT

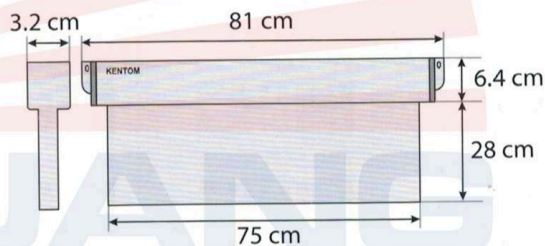
LED



LỖI KỸ THUẬT 1 ĐỔI 1 TRONG 1 NĂM

KT - 700 (1 MẶT)

KT - 700 (2 MẶT)



- Nguồn điện : AC 220V - 50Hz
- Công suất : 6W
- Bóng đèn : Led Owan
- Pin sạc LI-ION : (3.7V 2000mAh) x 2
- Dòng điện sạc : 120mA
- Thời gian sạc đầy : 24 giờ
- Thời gian tắt sáng : 2 giờ (chế độ DC)

Ngoài những mẫu trên còn làm theo yêu cầu khách hàng.



TẤT CẢ SẢN PHẨM NÀY ĐỀU ĐƯỢC THỬ MẪU PHÙ HỢP TIÊU CHUẨN TẠI CHI CỤC TIÊU CHUẨN ĐO LƯỜNG CHẤT LƯỢNG TP.HCM, TRUNG TÂM CHỨNG NHẬN PHÙ HỢP QUACERT

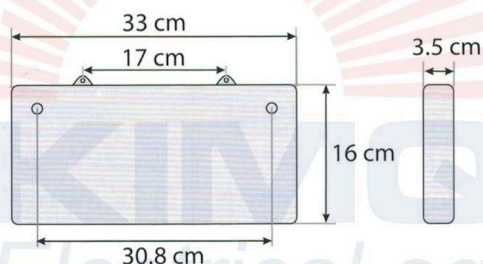
LED



LỖI KỸ THUẬT 1 ĐỐI 1 TRONG 1 NĂM

KT 710 (1 MẶT)

KT 720 (2 MẶT)



- Nguồn điện : AC 220V - 50Hz
- Bóng đèn Led : Led Owan
- Pin sạc LI-ION : 3.7V 2000mAh
- Dòng điện sạc : 60mA
- Thời gian sạc đầy : 24 giờ
- Thời gian thấp sáng : 3 giờ (chế độ DC)

01



02



10



TEM KIỂM ĐỊNH PCCC



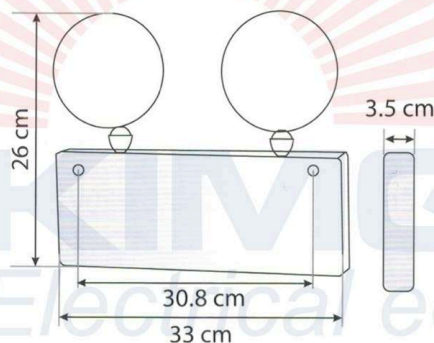
TẤT CẢ SẢN PHẨM NÀY ĐỀU ĐƯỢC THỬ MẪU PHÙ HỢP TIÊU CHUẨN TẠI CHI CỤC TIÊU CHUẨN ĐO LƯỜNG CHẤT LƯỢNG TP.HCM, TRUNG TÂM CHỨNG NHẬN PHÙ HỢP QUACERT

LED



LỖI KỸ THUẬT 1 ĐỔI 1 TRONG 1 NĂM

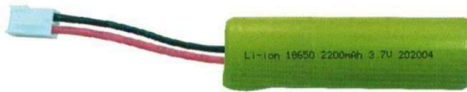
KT 730



- Nguồn điện : AC 220V - 50Hz
- Bóng Led khẩn cấp : (3.2V 3W)x2
- Bóng đèn lối thoát : Led Owan
- Pin sạc LI-ION : (3.7V2000mAh)x2
- Dòng điện sạc : 200mA
- Thời gian sạc đầy : 24 giờ
- Thời gian thấp sáng : 3 giờ (chế độ DC)



TẤT CẢ SẢN PHẨM NÀY ĐỀU ĐƯỢC THỬ MẪU PHÙ HỢP TIÊU CHUẨN TẠI CHI CỤC TIÊU CHUẨN ĐO LƯỜNG CHẤT LƯỢNG TP.HCM, TRUNG TÂM CHỨNG NHẬN PHÙ HỢP QUACERT

LED**LỖI KỸ THUẬT 1 ĐỔI 1 TRONG 1 NĂM****KT 770**

LED POWER	KENTOM EMERGENCY POWER PACK MODEL : KT 770 DURATION : 2H LOAD : WARNING: Interrupting supply will discharge emergency lighting battery	AC 220V	1
3.7V BATTERY			2
			3
			4
		LED	5
			6

Nguồn điện : 220V - 50Hz

Công suất ngõ ra : 6W - 18W

Thời gian thấp sáng : 2 giờ

BỘ CÔNG AN
CỤC CẢNH SÁT PCCC VÀ CNCH

DẤU KIỂM ĐỊNH

Tên, mã hiệu phương tiện: KT-770

Số kiểm định:.....

Ngày kiểm định:.....

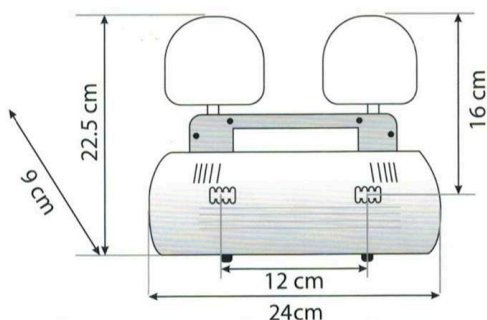
TEM KIỂM ĐỊNH PCCC



TẤT CẢ SẢN PHẨM NÀY ĐỀU ĐƯỢC THỬ MẪU PHÙ HỢP TIÊU CHUẨN TẠI CHI CỤC TIÊU CHUẨN ĐO LƯỜNG CHẤT LƯỢNG TP.HCM, TRUNG TÂM CHỨNG NHẬN PHÙ HỢP QUACERT



KT - 2200EL



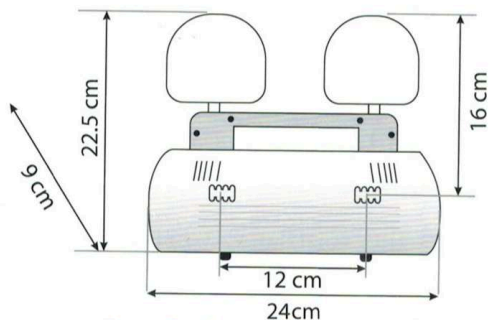
- | | |
|---------------------|---------------------------------|
| Nguồn điện | : AC 220V - 50Hz |
| Bóng đèn tròn | : 6V 6W x 2 bóng |
| Bình ắc quy khô | : 6V 5Ah |
| Dòng điện sạc | : 250mA |
| Thời gian sạc đầy | : 24 giờ (cắm điện thường trực) |
| Thời gian thấp sáng | : 2 giờ |

TẤT CẢ SẢN PHẨM NÀY ĐỀU ĐƯỢC THỬ MẪU PHÙ HỢP TIÊU CHUẨN TẠI CHI CỤC TIÊU CHUẨN ĐO LƯỜNG CHẤT LƯỢNG TP.HCM, TRUNG TÂM CHỨNG NHẬN PHÙ HỢP QUACERT

LED



KT - 402



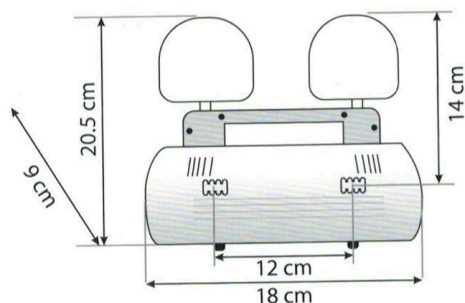
- Nguồn điện : AC 220V - 50Hz
- Bóng đèn LED : (3.2V 3W) x 2 LED
- Bình ắc quy khô : 6V 5Ah
- Dòng điện sạc : 250mA
- Thời gian sạc đầy : 24 giờ (cắm điện thường trực)
- Thời gian thắp sáng : 4 giờ

TẤT CẢ SẢN PHẨM NÀY ĐỀU ĐƯỢC THỬ MẪU PHÙ HỢP TIÊU CHUẨN TẠI CHI CỤC TIÊU CHUẨN ĐO LƯỜNG CHẤT LƯỢNG TP.HCM ,TRUNG TÂM CHỨNG NHẬN PHÙ HỢP QUACERT

LED



KT - 403



- Nguồn điện : AC 220V - 50Hz
- Bóng đèn LED : (3.2V 3W) x 2 LED
- Bình ắc quy khô : 6V 5Ah
- Dòng điện sạc : 250mA
- Thời gian sạc đầy : 24 giờ (cắm điện thường trực)
- Thời gian thấp sáng : 4 giờ

TẤT CẢ SẢN PHẨM NÀY ĐỀU ĐƯỢC THỬ MẪU PHÙ HỢP TIÊU CHUẨN TẠI CHI CỤC TIÊU CHUẨN ĐO LƯỜNG CHẤT LƯỢNG TP.HCM, TRUNG TÂM CHỨNG NHẬN PHÙ HỢP QUACERT

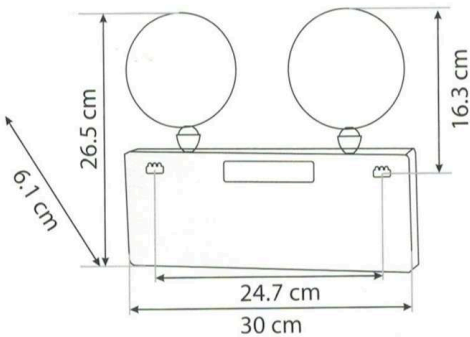
KENTOM

www.kimquang.vn

LED



KT - 750



- Nguồn điện : AC 220V - 50Hz
- Bóng đèn LED : (3.2V 3W) x 2 LED
- Bình ắc quy khô : 6V 5Ah
- Dòng điện sạc : 250mA
- Thời gian sạc đầy : 24 giờ (cắm điện thường trực)
- Thời gian tắt sáng : 4 giờ

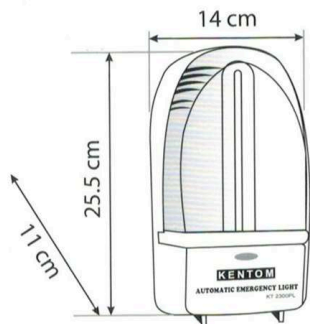
TẤT CẢ SẢN PHẨM NÀY ĐỀU ĐƯỢC THỬ MẪU PHÙ HỢP TIÊU CHUẨN TẠI CHI CỤC TIÊU CHUẨN ĐO LƯỜNG CHẤT LƯỢNG TP.HCM , TRUNG TÂM CHỨNG NHẬN PHÙ HỢP QUACERT

LED



KIMQUANG
Electrical equipment

KT - 2300PL



- Nguồn điện : AC 220V - 50Hz
- Bóng đèn LED : 16W
- Bình ắc quy khô : 6V 5Ah
- Dòng điện sạc : 250 mA
- Thời gian sạc đầy : 24 giờ (cắm điện thường trực)
- Thời gian thấp sáng : 10 giờ

TẤT CẢ SẢN PHẨM NÀY ĐỀU ĐƯỢC THỬ MẪU PHÙ HỢP TIÊU CHUẨN TẠI CHI CỤC TIÊU CHUẨN ĐO LƯỜNG CHẤT LƯỢNG TP.HCM ,TRUNG TÂM CHỨNG NHẬN PHÙ HỢP QUACERT

KENTOM

www.kimquang.vn

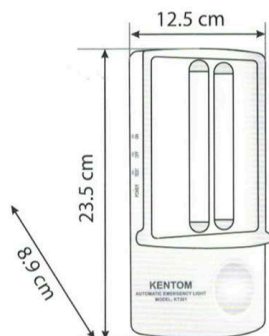
LED



KENTOM
AUTOMATIC EMERGENCY LIGHT
MODEL: KT301

KIMQUANG
Electrical equipment

KT - 301



- Nguồn điện : AC 220V - 50Hz
- Bóng đèn LED : 16W
- Bình ắc quy khô : 6V 5Ah
- Dòng điện sạc : 250 mA
- Thời gian sạc đầy : 24 giờ (cắm điện thường trực)
- Thời gian thấp sáng : 10 giờ

TẤT CẢ SẢN PHẨM NÀY ĐỀU ĐƯỢC THỬ MẪU PHÙ HỢP TIÊU CHUẨN TẠI CHI CỤC TIÊU CHUẨN ĐO LƯỜNG CHẤT LƯỢNG TP.HCM, TRUNG TÂM CHỨNG NHẬN PHÙ HỢP QUACERT

LED



KT - 4200DL

ĐÈN SẠC 1 CHẾ ĐỘ DC



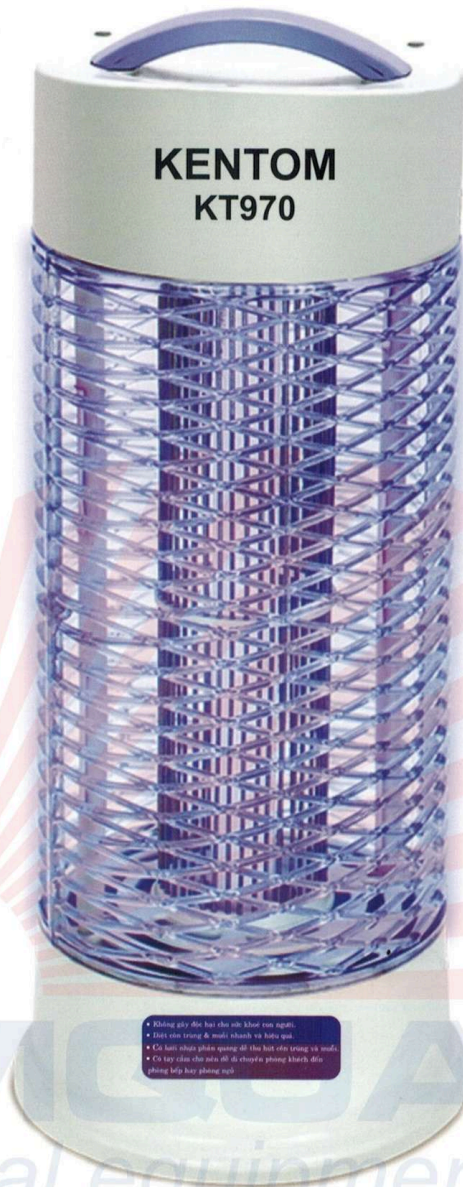
- Nguồn điện : AC 220V - 50Hz
- Bóng đèn LED : 20W
- Bình ắc quy khô : 6V 5Ah
- Dòng điện sạc : 250 mA
- Thời gian sạc đầy : 24 giờ (cắm điện thường trực)
- Thời gian thấp sáng : 3 giờ

TẤT CẢ SẢN PHẨM NÀY ĐỀU ĐƯỢC THỬ MẪU PHÙ HỢP TIÊU CHUẨN TẠI CHI CỤC TIÊU CHUẨN ĐO LƯỜNG CHẤT LƯỢNG TP.HCM , TRUNG TÂM CHỨNG NHẬN PHÙ HỢP QUACERT

KENTOM

www.kimquang.vn

www.kimquang.vn
> ĐÈN DIỆT MUỖI & CÔN TRÙNG



**KENTOM
KT970**

• Không gây hại cho vật nuôi khác
• Dễ dàng lắp đặt & sử dụng
• Có lưới nhựa phân quang để thu hút côn trùng
• Có hệ thống đèn UV để thu hút côn trùng
• Không cần thay bóng đèn

KIMQUANG
Electrical equipment

KT - 970

Đèn diệt muỗi & côn trùng

Nguồn điện : AC 220V - 50Hz
Bóng đèn tuýp : 10W
Điện áp lưới phóng điện : 2000 VDC
Dòng điện ngắn mạch : 3.5mA
Bước sóng ánh sáng do đèn phát ra: 350 nanometers
Kích thước : (45 x 18.8 x 18.8) cm

Tất cả sản phẩm này đều được thử mẫu phù hợp tiêu chuẩn tại chi cục tiêu chuẩn đo lường chất lượng TP.HCM

**LED**

KT - 9100



Nguồn điện	: AC 120V - 240V/50Hz
Bình ắc quy khô	: 6V 5Ah
Quạt điện	: 11W - 10 inch
Bóng đèn LED	: 20W
Thời gian sử dụng (1 bình)	: Quạt chế độ chậm 4 - 4.5 giờ Quạt chế độ nhanh 3 - 3.5 giờ Đèn LED 20W 9 giờ
Thời gian sạc đầy	: 16 giờ (1 bình)
Công suất tổng	: 25W
Kích thước	: (42 x 16 x 31) cm

KT - 9200



Nguồn điện	: AC 120V - 240V/50Hz
Bình ắc quy khô	: 6V 5Ah
Quạt điện	: 11W - 12 inch
Bóng đèn	: PL 13W
Đèn ngủ	: Bóng Led
Thời gian sử dụng (1 bình)	: Quạt chế độ chậm - 4 giờ Quạt chế độ nhanh - 3 giờ Đèn PL 13W - 4 giờ Đèn ngủ - 70 giờ
Thời gian sạc đầy	: 16 giờ (1 bình)
Công suất tổng	: 25W
Kích thước	: (48 x 15 x 42.5) cm

Tất cả sản phẩm này đều được thử mẫu phù hợp tiêu chuẩn tại chi cục tiêu chuẩn đo lường chất lượng TP.HCM



LED

KT - 9300



- Nguồn điện : AC 120V - 240V/50Hz
- Bình ắc quy khô : 6V 5Ah
- Quạt điện : 11W - 10 inch
- Đèn ngủ : Bóng Led
- Thời gian sử dụng (1 bình) : Quạt chế độ chậm 4 - 4.5 giờ
Quạt chế độ nhanh 3 - 3.5 giờ
Đèn ngủ - 70 giờ
- Thời gian sạc đầy : 16 giờ (1 bình)
- Công suất tổng : 25W
- Kích thước : (50.1 x 20.4 x 20.4) cm

LED

KT - 9400

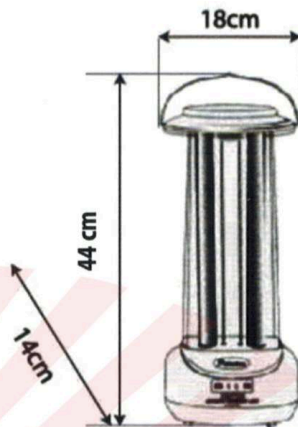
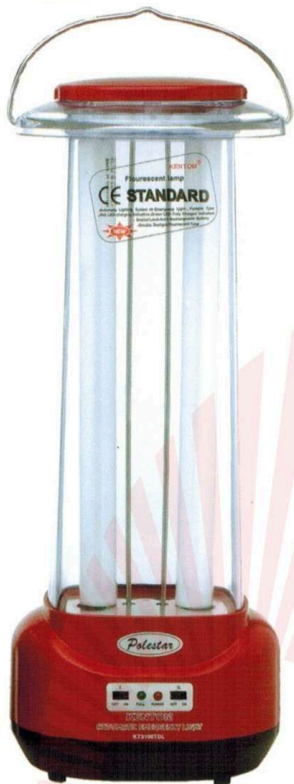


- Nguồn điện : AC 120V - 240V/50Hz
- Bình ắc quy khô : 6V 5Ah
- Quạt điện : 11W - 10 inch
- Bóng đèn LED : 20W
- Thời gian sử dụng (1 bình) : Quạt chế độ chậm 4 - 4.5 giờ
Quạt chế độ nhanh 3 - 3.5 giờ
Đèn LED 20W - 9 giờ
- Thời gian sạc đầy : 10 - 16 giờ (1 bình)
- Công suất tổng : 25W
- Kích thước : (38 x 13.7 x 32.5) cm

Tất cả sản phẩm này đều được thử mẫu phù hợp tiêu chuẩn tại chi cục tiêu chuẩn đo lường chất lượng TP.HCM

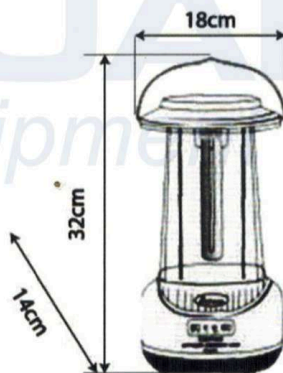


KT - 3100TDL



- Nguồn điện : AC 220V - 50Hz
- Bóng tuýp : Daylight 10W x 2 bóng (30cm)
- Bình ắc quy khô : 6V 5Ah
- Dòng điện sạc : 250 mA
- Thời gian sạc đầy : 16 - 18 giờ (cắm điện không thường trực)
- Thời gian thấp sáng : 2.5 giờ/ 2 bóng - 5 giờ/ 1 bóng

KT - 3200PL

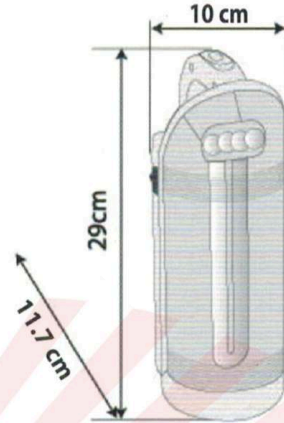


- Nguồn điện : AC 220V - 50Hz
- Bóng đèn : 13W PL
- Bình ắc quy khô : 6V 5Ah
- Dòng điện sạc : 250 mA
- Thời gian sạc đầy : 16 - 18 giờ (cắm điện không thường trực)
- Thời gian thấp sáng : H = 4 giờ, L = 7 giờ

Tất cả sản phẩm này đều được thử mẫu phù hợp tiêu chuẩn tại chi cục tiêu chuẩn đo lường chất lượng TP.HCM



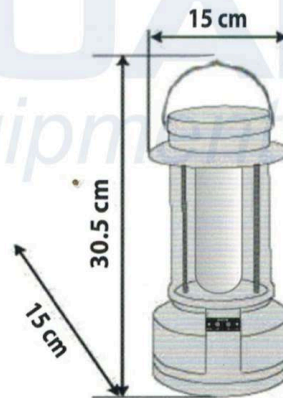
KT - 3400PL



- Nguồn điện : AC 220V - 50Hz
- Bóng đèn : PL 14W
- Bình ắc quy khô : 6V 5Ah
- Dòng điện sạc : 250 mA
- Thời gian sạc đầy : 16-18 giờ (cắm điện không thường trực)
- Thời gian thắp sáng : H = 4 giờ, L = 7 giờ
- Đèn ngủ thắp sáng : 70 giờ

LED

KT - 302



**Độ sáng bóng LED
sáng gấp 5 lần so với
bóng huỳnh quang 13W**

- Nguồn điện : AC 220V - 50Hz
- Bóng đèn LED : 20W
- Bình ắc quy khô : 6V 5Ah
- Dòng điện sạc : 250 mA
- Thời gian sạc đầy : 16-18 giờ (cắm điện không thường trực)
- Thời gian thắp sáng : 8 giờ

Tất cả sản phẩm này đều được thử mẫu phù hợp tiêu chuẩn tại chi cục tiêu chuẩn đo lường chất lượng TP.HCM



KT - 2600TL

KHÔNG HẠI MẮT - TIẾT KIỆM ĐIỆN



Nguồn điện : AC 220V - 50Hz
Bóng đèn : PL 9W (Bóng chữ U)
Kích thước : 37 x 20 x 11cm (cao x rộng x dài)

* Bộ phận đầu đèn xoay được nhiều góc độ khác nhau nên rất tiện lợi.

* Các tiện ích khi sử dụng:

- + Ánh sáng dịu không gây mỏi mắt.
- + Khi tắt sáng đèn không bị nhấp nháy.
- + Đèn có vùng chiếu sáng tập trung.
- + Tiết kiệm điện năng tiêu thụ 80%.
- + Tuổi thọ của bóng đèn rất bền.
- + Bóng đèn được thiết kế dễ dàng thay thế.

KT - 2700TL

KHÔNG HẠI MẮT - TIẾT KIỆM ĐIỆN



Nguồn điện : AC 220V - 50Hz
Bóng đèn : PL 11W (Bóng chữ U)
Kích thước : 37 x 20 x 11cm (cao x rộng x dài)

* Bộ phận đầu đèn xoay được nhiều góc độ khác nhau nên rất tiện lợi.

* Các tiện ích khi sử dụng:

- + Ánh sáng dịu không gây mỏi mắt.
- + Khi tắt sáng đèn không bị nhấp nháy.
- + Đèn có vùng chiếu sáng tập trung.
- + Tiết kiệm điện năng tiêu thụ 80%.
- + Tuổi thọ của bóng đèn rất bền.
- + Bóng đèn được thiết kế dễ dàng thay thế.

Tất cả sản phẩm này đều được thử mẫu phù hợp tiêu chuẩn tại chi cục tiêu chuẩn đo lường chất lượng TP.HCM



KT - 2800PE

KHÔNG HẠI MẮT - TIẾT KIỆM ĐIỆN



Nguồn điện : AC 220V - 50Hz
 Bóng đèn : Compact 2U 14W
 Kích thước : 42 x 19 x 19cm (cao x rộng x dài)

- * Đèn được thiết kế đơn giản nhưng hiện đại và tiện lợi.
- * Đèn thiết kế tiện lợi, xoay được mọi góc độ.
- * Đèn sử dụng bóng đèn Compact 2U-14W nên:
 - + Khi tắt sáng đèn không bị nhấp nháy.
 - + Không phát ra âm thanh, không gây mỏi mắt.
 - + Ánh sáng dịu không gây chói mắt, có vùng chiếu sáng tập trung rất thích hợp cho việc đọc sách.
 - + Siêu tiết kiệm điện năng đến 80%.
 - + Việc thay thế bóng đèn rất dễ dàng.

KT - 4500

KHÔNG HẠI MẮT - TIẾT KIỆM ĐIỆN



Nguồn điện : AC 220V - 50Hz
 Bóng đèn : FPL 14W
 Kích thước : 35.5 x 13 x 12cm (cao x rộng x dài)

- * Đèn được thiết kế đơn giản nhưng hiện đại và tiện lợi.
- * Đèn thiết kế linh hoạt, đầu đèn xoay được mọi góc độ khác nhau, giúp phân tán ánh sáng dễ dàng.
- * Các tiện ích khi sử dụng:
 - + Ánh sáng dịu không gây chói mắt.
 - + Khi tắt sáng đèn không bị nhấp nháy.
 - + Đèn có vùng chiếu sáng tập trung.
 - + Tiết kiệm điện năng tiêu thụ.
 - + Tuổi thọ của bóng đèn rất bền.

Tất cả sản phẩm này đều được thử mẫu phù hợp tiêu chuẩn tại chi cục tiêu chuẩn đo lường chất lượng TP.HCM

**LED**

KT - 501

KHÔNG HẠI MẮT - TIẾT KIỆM ĐIỆN

Nguồn điện : AC 220V - 50Hz
 Bóng LED : (0.5W) x 24LED
 Kích thước : (38 x 18.8 x 11.8) cm

* Bộ phận đầu đèn xoay được nhiều góc độ khác nhau nên rất tiện lợi.

* Các tiện ích khi sử dụng:

- + Ánh sáng dịu không gây mỏi mắt.
- + Khi thấp sáng đèn không bị nhấp nháy.
- + Đèn có vùng chiếu sáng tập trung.
- + Tiết kiệm điện năng tiêu thụ 80%.
- + Tuổi thọ của bóng LED rất bền.
- + Góp phần bảo vệ môi trường.

**LED**

KT - 502

KHÔNG HẠI MẮT - TIẾT KIỆM ĐIỆN

Nguồn điện : AC 220V - 50Hz
 Bóng LED : (0.5W) x 24LED
 Kích thước : (38.5 x 18.8 x 11.8) cm

* Bộ phận đầu đèn xoay được nhiều góc độ khác nhau nên rất tiện lợi.

* Các tiện ích khi sử dụng:

- + Ánh sáng dịu không gây mỏi mắt.
- + Khi thấp sáng đèn không bị nhấp nháy.
- + Đèn có vùng chiếu sáng tập trung.
- + Tiết kiệm điện năng tiêu thụ 80%.
- + Tuổi thọ của bóng LED rất bền.
- + Góp phần bảo vệ môi trường.



Tất cả sản phẩm này đều được thử mẫu phù hợp tiêu chuẩn tại chi cục tiêu chuẩn đo lường chất lượng TP.HCM

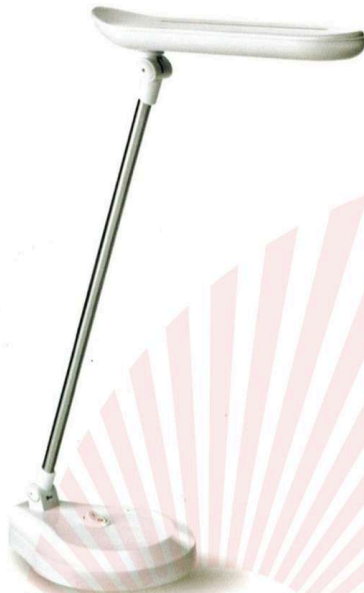


KT - 503

KHÔNG HẠI MẮT - TIẾT KIỆM ĐIỆN

Nguồn điện : AC 220V - 50Hz
 Bóng LED : (0.5W) x 24LED
 Kích thước : (36 x 15 x 11.8) cm

- * Bộ phận đầu đèn xoay được nhiều góc độ khác nhau nên rất tiện lợi.
- * Các tiện ích khi sử dụng:
 - + Ánh sáng dịu không gây mỏi mắt.
 - + Khi thấp sáng đèn không bị nhấp nháy.
 - + Đèn có vùng chiếu sáng tập trung.
 - + Tiết kiệm điện năng tiêu thụ 80%.
 - + Tuổi thọ của bóng LED rất bền.
 - + Góp phần bảo vệ môi trường.

**LED**

KT - 504

KHÔNG HẠI MẮT - TIẾT KIỆM ĐIỆN

Nguồn điện : AC 220V - 50Hz
 Bóng LED : (0.5W) x 24LED
 Kích thước : (37 x 14 x 14) cm

- * Thân đèn làm bằng ống dẻo nên rất tiện lợi.
- * Các tiện ích khi sử dụng:
 - + Ánh sáng dịu không gây mỏi mắt.
 - + Khi thấp sáng đèn không bị nhấp nháy.
 - + Đèn có vùng chiếu sáng tập trung.
 - + Tiết kiệm điện năng tiêu thụ 80%.
 - + Tuổi thọ của bóng LED rất bền.
 - + Góp phần bảo vệ môi trường.

**Cảm ứng**

Tất cả sản phẩm này đều được thử mẫu phù hợp tiêu chuẩn tại chi cục tiêu chuẩn đo lường chất lượng TP.HCM



LED



KT - 201



- Kích thước : 12 x 12 x 20cm (cao x rộng x dài)
- Nguồn điện : AC 220V - 50Hz
- Bóng LED : 3.2V 3W
- Bình ắc quy khô : 6V 5Ah
- Dòng điện sạc : 250mA
- Thời gian sạc đầy : 18 - 24 giờ
- Thời gian thấp sáng : 7 giờ chế độ High
14 giờ chế độ Low

LED

KT - 202

KIMQUANG

Electrical equipment



- Kích thước : 12 x 12 x 20cm (cao x rộng x dài)
- Nguồn điện : AC 220V - 50Hz
- Bóng LED trước : 3.2V 3W
- Bóng LED hông : LED SMD 5730
- Bình ắc quy khô : 6V 5Ah
- Dòng điện sạc : 250mA
- Thời gian sạc đầy : 18 - 24 giờ
- Thời gian thấp sáng : 7 giờ bóng trước
14 giờ bóng hông

Tất cả sản phẩm này đều được thử mẫu phù hợp tiêu chuẩn tại chi cục tiêu chuẩn đo lường chất lượng TP.HCM

**LED****KT - 203**

Kích thước	: 12 x 22 x 12cm (cao x rộng x dài)
Nguồn điện	: AC 220V - 50Hz
Bóng LED trước	: 3.2V 3W
Bình ắc quy khô	: 6V 5Ah
Dòng điện sạc	: 250mA
Thời gian sạc đầy	: 18 - 24 giờ
Thời gian thấp sáng	: 7 giờ

LED KIMQUANG
Electrical equipment

Kích thước	: 12 x 22 x 12cm (cao x rộng x dài)
Nguồn điện	: AC 220V - 50Hz
Bóng LED trước	: 3.2V 3W
Bóng tuýp hồng	: 7W - PL (Bóng chữ U)
Bình ắc quy khô	: 6V 5Ah
Dòng điện sạc	: 250mA
Thời gian sạc đầy	: 18 - 24 giờ
Thời gian thấp sáng	: 7 giờ bóng trước 7 giờ bóng hồng

Tất cả sản phẩm này đều được thử mẫu phù hợp tiêu chuẩn tại chi cục tiêu chuẩn đo lường chất lượng TP.HCM



LED

KT - 205



Kích thước	: 12 x 21.5 x 12 cm (cao x rộng x dài)
Nguồn điện	: AC 220V - 50Hz
Bóng LED trước	: 3.2V 3W
Bình ắc quy khô	: 6V 5Ah
Dòng điện sạc	: 250mA
Thời gian sạc đầy	: 18 - 24 giờ
Thời gian thấp sáng	: 7 giờ chế độ High 14 giờ chế độ Low

Tất cả sản phẩm này đều được thử mẫu phù hợp tiêu chuẩn tại chi cục tiêu chuẩn đo lường chất lượng TP.HCM

KIM QUANG ELECTRIC DISTRIBUTOR

www.kimquang.vn

www.kimquang.com.vn

Hotline: 0931 455 668



KIMQUANG
Electrical equipment

CÔNG TY TNHH ĐỒNG BẰNG
Dong Bang Co.,Ltd

ẤP 3, XÃ LONG CANG, HUYỆN CẦN ĐỨC, TỈNH LONG AN